

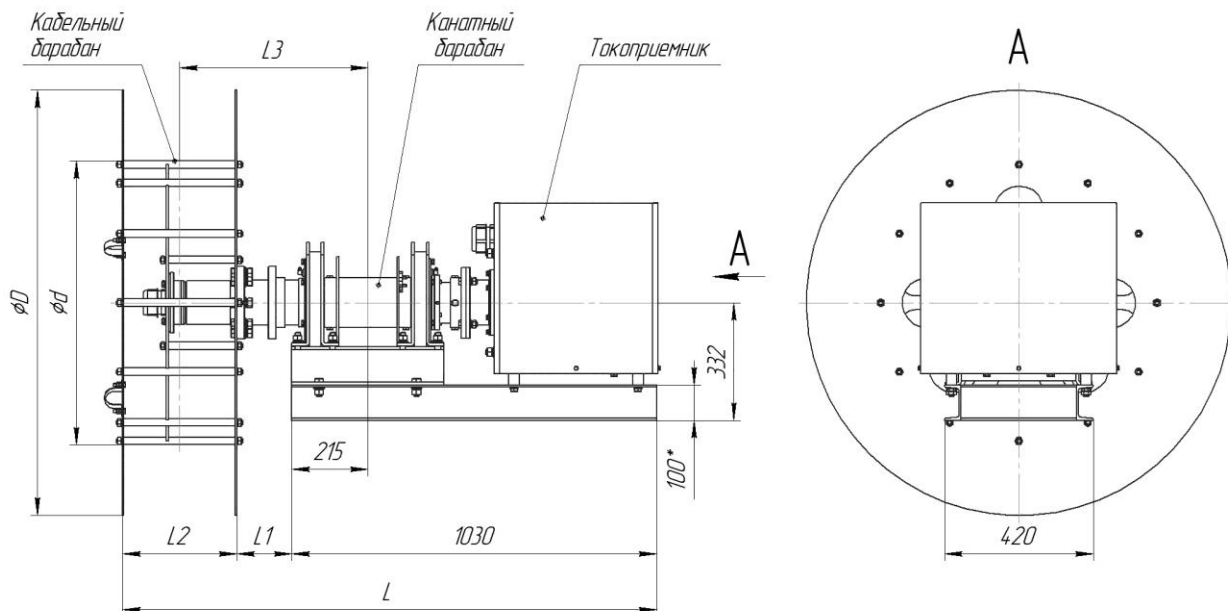


Общество с ограниченной ответственностью
«Кировский Завод Кранокомплект»

Опросный лист по гравитационным кабельным барабанам

Организация: _____
Контактное лицо: _____
Должность: _____
Адрес (город): _____
Тел/факс: _____ моб. тел.: _____
e-mail: _____

1	Назначение устройства, в которое устанавливается барабан			
2	Климатическое исполнение			
3	Установочные размеры, которые нужно учитывать (по возможности приложите эскиз установки с присоединительными размерами)			
4	Высота установки барабана, м			
5	Длина подкранового пути электроприемника и положение узловой точки (точки запитки) кабеля, м - в начале пути - в середине пути			
6	Сматывание кабеля - в одну сторону - в две стороны			
7	Длина кабеля, наматываемого на барабан, м			
8	Предусмотренный кабель (марка, число жил x поперечное сечение)			
9	Диаметр кабеля, мм (если кабель имеется в наличии)			
10	Необходимое количество и параметры контактных колец токоприемника, шт	Кол-во	Ток, А	Напряжение, В
11	Частота, Гц			
12	Продолжительность включения, %ПВ			
13	Примечания:			



параметр	Стандартное значение	Требуемое значение
D, мм	1200	
d, мм	800	
L, мм	1508	
L1, мм	155	
L2, мм	323	
L3, мм	531.5	$215+L1+L2/2=$

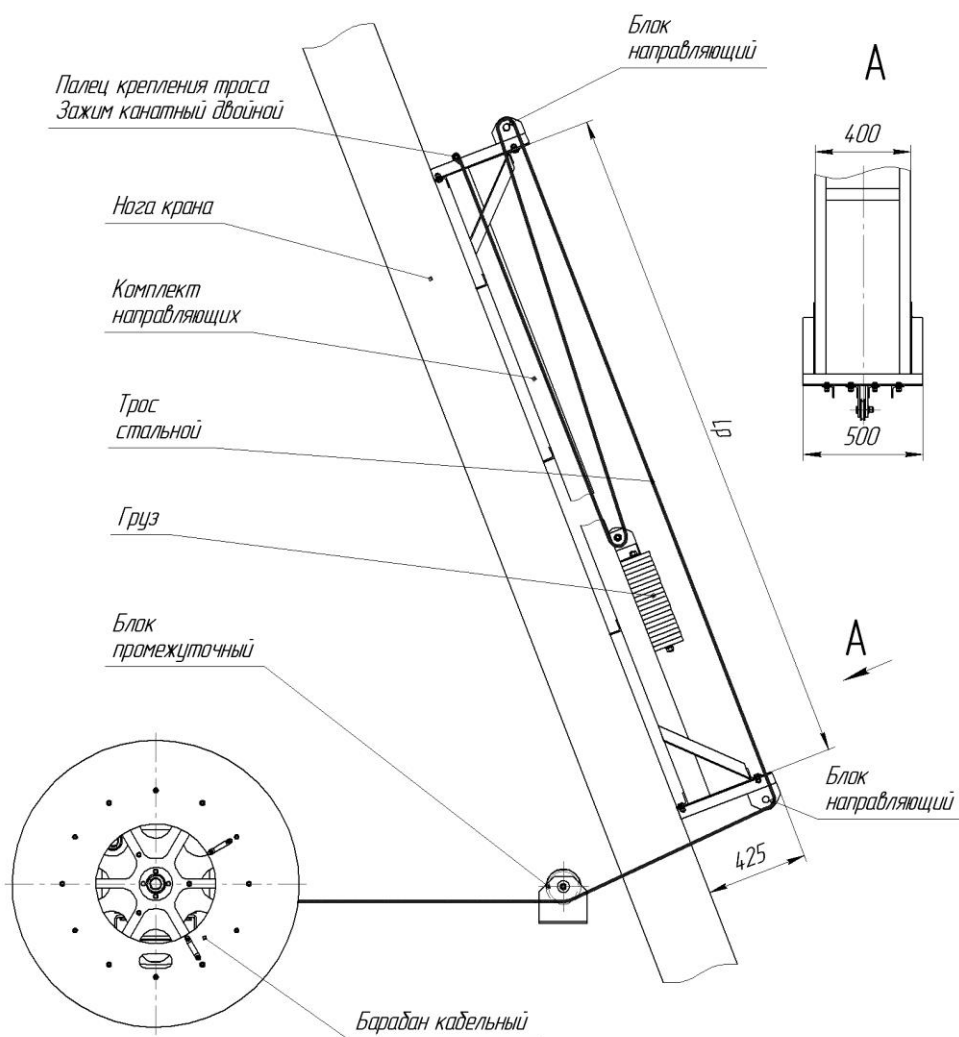


Схема запасовки троса